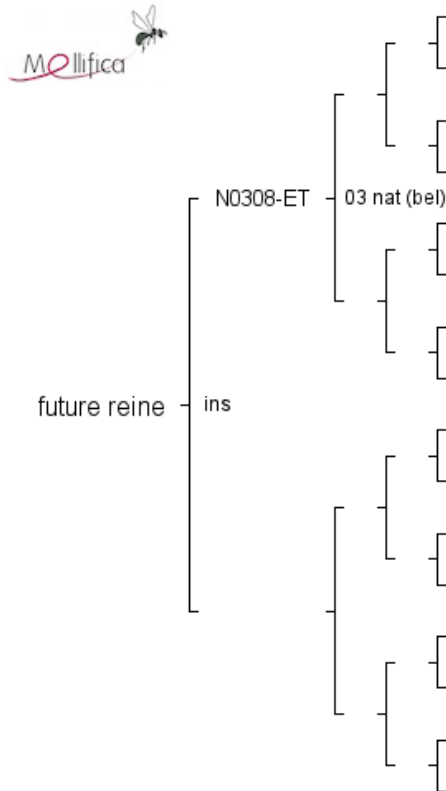


Simulation de croisement entre et N0308-ET



Evaluation du pedigree

Profondeur du pedigree

- Nombre de générations connues : 1
- Nombre de générations complètes : 0

Analyse des ancêtres

- Nombre d'individus connus : 1
- Nombre d'ancêtres uniques : 1
- Nombre d'ancêtres communs : 0
- Nombre d'ancêtres communs aux lignées paternelle et maternelle : 0