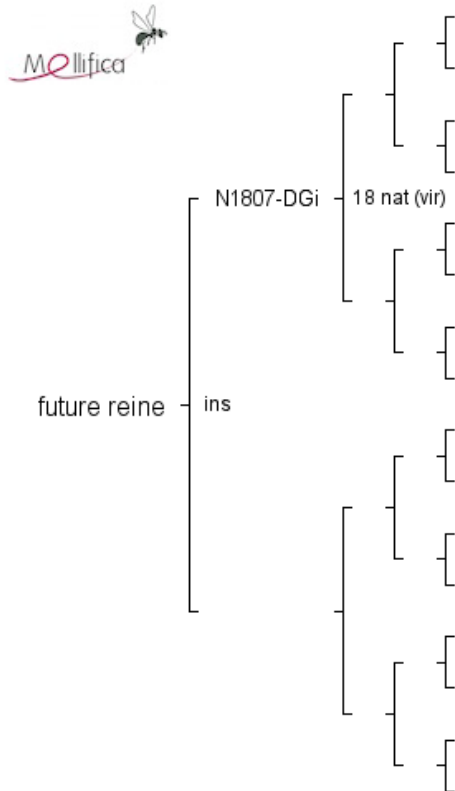


# Simulation de croisement entre et N1807-DGi

---



## Evaluation du pedigree

### *Profondeur du pedigree*

- Nombre de générations connues : 1
- Nombre de générations complètes : 0

### *Analyse des ancêtres*

- Nombre d'individus connus : 1
- Nombre d'ancêtres uniques : 1
- Nombre d'ancêtres communs : 0
- Nombre d'ancêtres communs aux lignées paternelle et maternelle : 0